

NOVÝ
ELFOFresh²

Výmena a čistenie vzduchu

Termodynamická rekuperácia

COP 6,7 pri -5°C

Free Cooling

Termodynamická rekuperácia

Vďaka technológii tepelného čerpadla využíva energiu obsiahnutú vo vonkajšom vzduchu

Odsávanie opotrebovaného vzduchu

Práca so **100% vonk.**
vzduchom

Vháňaný vzduch je
100% čistý

ELFOFresh²

Počas výmeny a čistenia vzduchu využíva energiu obsiahnutú vo vzduchu a tým šetrí energiu a životné prostredie.



CLIVET[®]

CPAN-U 200 - 650

Rekuperáčna jednotka s použitím tepelného čerpadla pre vnútornú inštaláciu



Chladiivo 410A



Vnút. inšt



ELFOControl



Erm. Rotativo

ELFOFresh² eliminuje nečistoty z prostredia v ktorom žijeme

Vypúšťa znečistený vzduch a súčasne vháňa čistý a klimatizovaný vzduch zvonku. Vďaka elektronickým filtrom pre vonkajší vzduch, ktoré pôsobia ako elektrostatický čistič s vysokou účinnosťou, sú zachytávané nečistoty ako dym, jemný prach, vírusy a baktérie. Znižuje sa tým vysoká spotreba pre vetranie, ktorá je podmienená vyššími tlakovými stratami pri použití tradičných filtrov. Šetrí náklady pri výmene filtrov, nakoľko elektronické filtre sa dajú čistiť umývaním.

ELFOFresh² je aktívny termodynamický rekuperátor vysokej účinnosti

Na rozdiel od tradičných systémov aktívny termodynamický okruh znovu získava po celý rok energiu, ktorá sa nachádza vo vyfukovanom vzduchu, znásobuje ju vďaka technológii tepelného čerpadla a vyfukuje do prostredia.

ELFOFresh² jednoduché zariadenie s vysokou účinnosťou

Vďaka jednoliatej konštrukcii sú všetky prvky zariadenia nainštalované vo vnútri zariadenia. Energia získaná z aktívneho termodynamického rekuperátora znižuje požiadavku na výkon, a teda aj na cenu dopĺňajúceho klimatizačného zariadenia. Vysoká komplexná účinnosť redukuje spotrebu primárnej energie pre užívateľa až o 45%.

Technické údaje

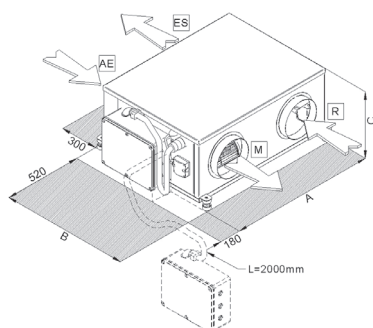
Veľkosti		200	300	500	650
CPAN-U					
Pt / Pa / COP (1)	kW	1.82 / 0.42 / 4.33	2.31 / 0.57 / 4.05	3.60 / 0.79 / 4.56	5.02 / 1.21 / 4.15
Pt / Pa / COP (2)	kW	1.87 / 0.34 / 5.50	2.36 / 0.41 / 5.75	3.75 / 0.63 / 5.95	5.12 / 0.94 / 5.45
Pf / Pa / EER (3)	kW	1.56 / 0.52 / 3.00	2.10 / 0.67 / 3.13	2.96 / 0.98 / 3.02	3.96 / 1.40 / 2.83
Pf / Pa / EER (4)	kW	1.57 / 0.55 / 2.85	2.02 / 0.70 / 2.89	2.86 / 1.04 / 2.75	3.86 / 1.45 / 2.66
Menovitý prietok vzduchu	m ³ /h	200	300	500	650
Výkon ventilátora (5)	W	40	52	90	150
Dispozičný tlak	Pa	120	120	120	120
Limitná teplota pri vykurovaní (6)	°C	-15 (-5)	-15 (-5)	-15 (-5)	-15 (-5)
Limitná teplota pri chladení (7)	°C	40 (38)	40 (38)	40 (38)	40 (38)
Hladina akustického tlaku (8)	dB(A)	39	41	44	46
Napájanie	V/Ph/Hz	230/1/50	230/1/50	230/1/50	230/1/50

Údaje sa vzťahujú na nasledujúce podmienky:

Všetky údaje sú podľa normy EN14511:2004 pri dispozičnom tlaku 50 Pa. V režime chladenia môže mať jednotka zníženú schopnosť dosiahnuť nastavenú vlhkosť vzduchu.

- (1) Tepelný výkon/Celkový príkon COP; Teplota vonk. vzduchu 7°C D.B. / 6°C W.B., Teplota vyfukovaného vzduchu 20°C D.B. / 15°C W.B.
- (2) Tepelný výkon/Celkový príkon COP; Teplota vonk. vzduchu -5°C D.B. / -5.4°C W.B., Teplota vyfukovaného vzduchu 20°C D.B. / 15°C W.B.
- (3) Chladiaci výkon/Celkový príkon EER; Teplota vonk. vzduchu 30°C D.B. / 22°C W.B., Teplota vyfukovaného vzduchu 27°C D.B. / 19°C W.B.

- (4) Chladiaci výkon/Celkový príkon EER; Teplota vonk. vzduchu 35°C D.B. / 24°C W.B., Teplota vyfukovaného vzduchu 27°C D.B. / 19°C W.B.
- (5) uvedený výkon je pri štandardných prevádzkových podmienkach pre vykurovanie
- (6) spoužitím príslušenstva na predohrev vzduchu EHPCX; v zátvorke jednotky STD
- (7) con UR = 40%; tra parentesi il valore limite per cui si garantisce un'umidità specifica dell'aria immessa in ambiente di 10.5 g/kg con una riduzione di portata massima del 50%
- (8) Hladina akustického tlaku jednotky je pri plnom zaťažení a dodržaní nominálnych skúšobných podmienok. Hladina akustického tlaku je meraná vo vzdialenosti 1 meter od jednotky v otvorenom priestore.



POZOR!
Pre správne fungovanie zariadenia je potrebné dodržiavať vzdialenosti zobrazené modrou.

Výkonová rada		200	300	500	650
Dĺžka (A)	mm	803	803	1038	1038
Hĺbka (B)	mm	704	704	792	792
Výška (C)	mm	364	364	423	423
Hmotnosť	Kg	70	75	95	100

Technické údaje sa vzťahujú na štandardné jednotky.



BTK - bývanie, teplo, klimatizácia s.r.o.
Hradská 1/A
821 07 Bratislava

Tel. +421 2 402 009 11
Fax. +421 2 455 200 79
btk@btk.sk, www.btk.sk

Údaje obsiahnuté v tomto dokumente nie sú záväzné a môžu byť upravované výrobcom bez predchádzajúceho upozornenia. Autorské práva vyhradené.